

# 高負荷対応攪拌棒 取り付け説明書

このたびは高負荷対応攪拌棒をご購入いただき、誠にありがとうございます。  
お取り扱いの際には本説明書をお読みにになり、正しくご使用ください。  
不良・不具合・特注仕様品などのご相談は下記お問い合わせ先までご連絡ください。

部品の名称

キャップ

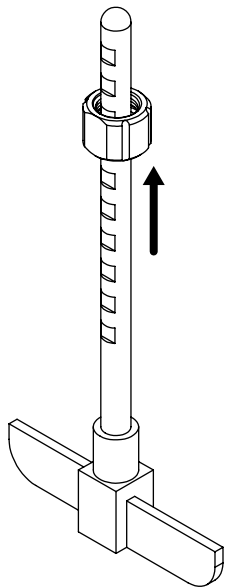


ストッパー

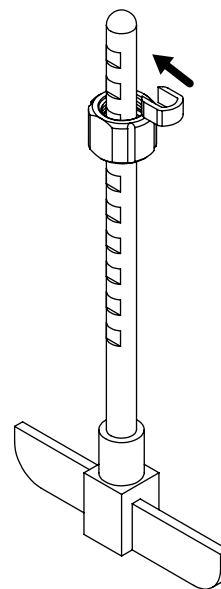


## 1. キャップに攪拌棒を差し込みます。

※キャップの上下に注意してください。  
ねじのある側が上になります。

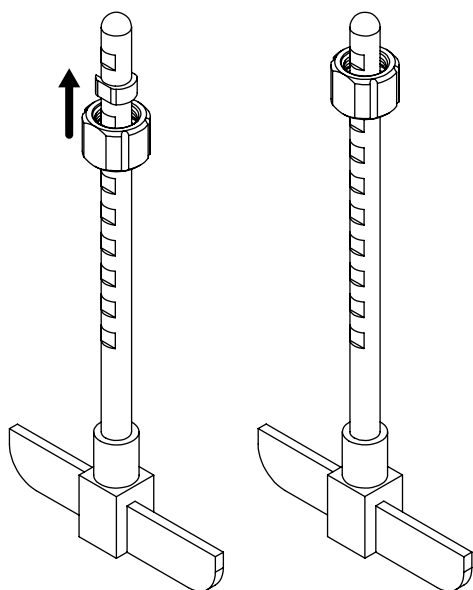


## 2. 必要な長さになるよう、ストッパーを取り付けます。

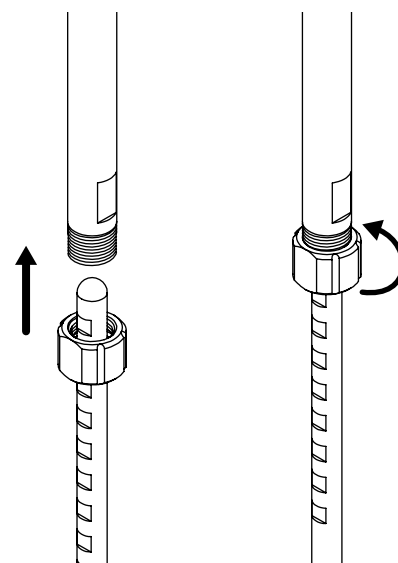


## 3. キャップを引き上げ、ストッパーにはめ込みます。

※ストッパーの平面と、キャップの平面が平行になるように引き上げてください。



## 4. キャップを持ち、中空シャフトに最後まで締め付けます。



問い合わせ先

中村科学器械工業株式会社

〒103-0001 東京都中央区日本橋小伝馬町18-10

TEL: 03-3661-4662 FAX: 03-3661-0369

WEB: <http://www.nmkkk.co.jp>