



フラスコ用攪拌機

SEALING MIXER UZU



期間限定

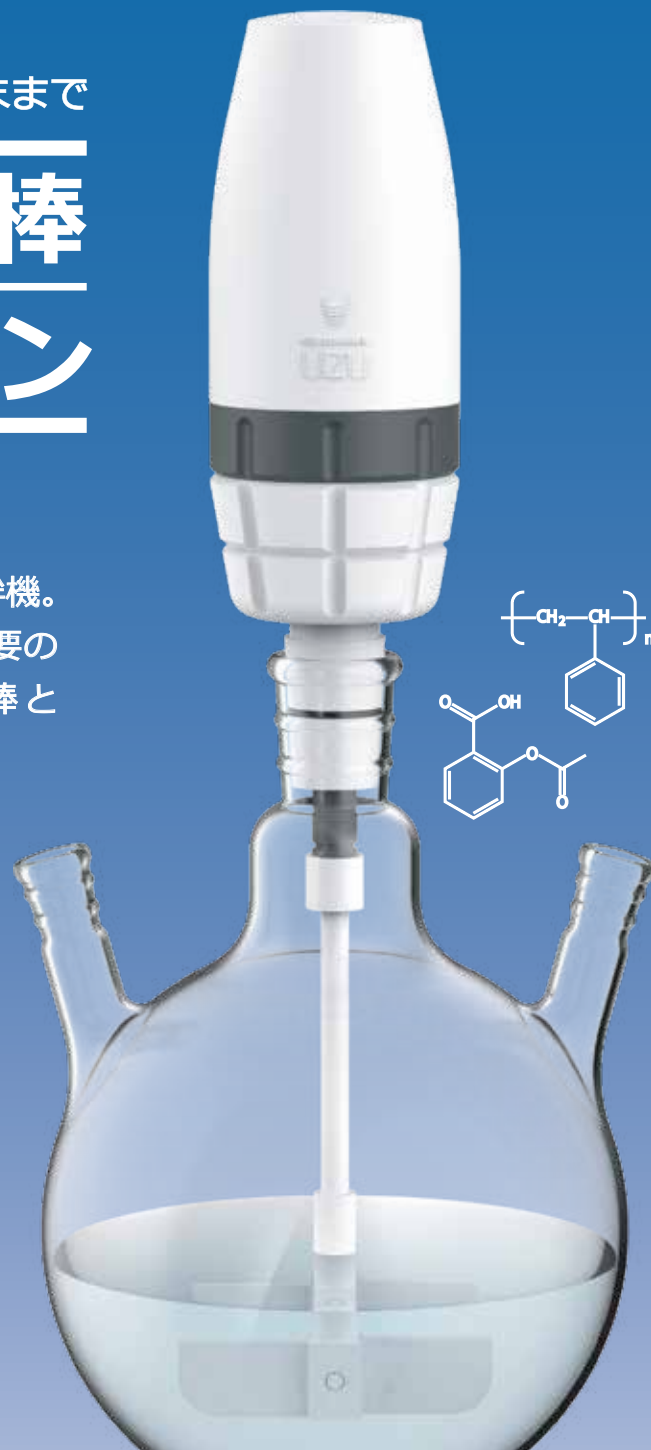
～ 2018年12月末まで

高負荷対応攪拌棒

無料キャンペーン

シーリングミキサー UZU とは？

フラスコ内を手軽に密閉攪拌ができる理化学用攪拌機。磁気カップリングによる高い密閉性と軸合わせ不要の簡単取付が特長。PTFE 製の高負荷対応攪拌棒と組み合わせることで、高粘度液体の攪拌も安心。



高粘度攪拌の
新技術

独自技術
高負荷対応
攪拌棒



GOOD
DESIGN

内容

期間中「シーリングミキサー UZU (UZ-SM1)」をお買い上げ 1 台につき

高負荷対応攪拌棒 1 本を無料でプレゼント (HS-0-01 ~ 05)

※詳しくは裏面をご覧ください。

期間

2018年12月末

※数量限定、無くなり次第キャンペーン終了となります。

中村科学器械工業株式会社

| | | |
|------|---------|---|
| 製品仕様 | 型式名/製品 | UZ-SM1 / シーリングミキサー ウズ |
| | 価格 (税抜) | ¥ 248,000 |
| | 共通すり合わせ | ¥ 29/42 |
| | 最大負荷トルク | 0.2N・m |
| | 使用推奨圧力 | 61kPa ~ 常圧 (ゲージ圧: -40kPa ~ 0kPa) |
| | 回転数 | 2 ~ 450RPM |
| | 寸法 | 本体: Φ72×255mm コントローラー: 80×188×52mm ※攪拌棒 コード部除く |
| | 重量 | 本体: 約 1.2kg コントローラー: 約 500g ※攪拌棒 コード部除く |
| | 保証期間 | 1年 |

デモ機貸出中

ご検討用に、製品及び各オプションのデモ機貸し出しを行っております。詳細は中村科学器械工業株式会社または代理店までお問い合わせください。

簡単取付

高密閉

小型・軽量

簡単操作



キャンペーン期間中

好きな **攪拌棒 1本無料!**

※UZU お買い上げ1台につき1本無料になります。

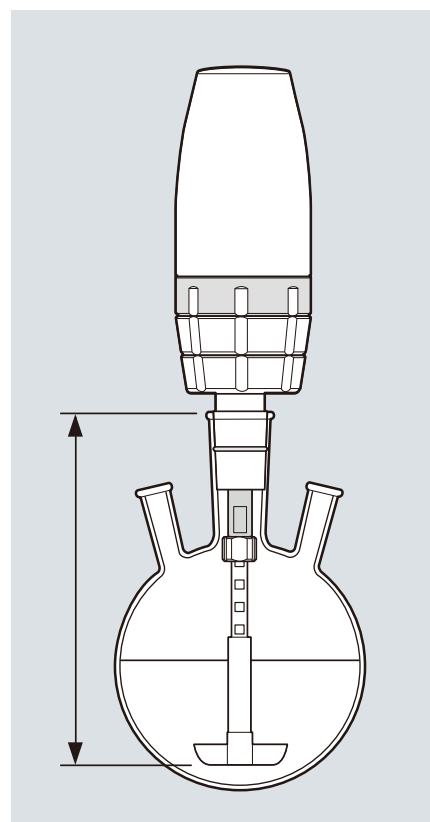
オプション

| 品番 | 品名 | 価格(税抜) |
|---------|--|---------|
| HS-0-01 | PTFE 高負荷対応攪拌棒 110 mm (200 ~ 500 mL フラスコ向け) | ¥21,500 |
| HS-0-02 | PTFE 高負荷対応攪拌棒 175 mm (500 mL ~ 1 L フラスコ向け) | ¥22,500 |
| HS-0-03 | PTFE 高負荷対応攪拌棒 250 mm (2 ~ 3 L フラスコ向け) | ¥23,500 |
| HS-0-04 | PTFE 高負荷対応攪拌棒 320 mm (5 L フラスコ向け) | ¥24,500 |
| HS-0-05 | PTFE 高負荷対応攪拌棒 360 mm (10 L フラスコ向け) | ¥25,500 |
| MG-0-23 | 径違いテーパージョイント ¥29/42 → ¥34/45 | ¥14,000 |
| MG-0-24 | 径違いテーパージョイント ¥29/42 → ¥45/50 | ¥15,000 |
| MG-0-J | 共通 スペーサー (φ8 汎用シャフト用) | ¥500 |
| MG-0-K | 共通 キャップ (φ8 汎用シャフト用) | ¥1,500 |

中空シャフト採用により、攪拌棒の長さは調整可能です。下記の表を参考に、必要な攪拌棒をお買い求めください。確認用の貸し出しも行っております。

| 品番 | 共通すり合わせ上端からの深さ(右図矢印部分の深さ) | 攪拌翼の幅 | 調整間隔 |
|---------|---------------------------|--------|---------|
| HS-0-01 | 127 ~ 177 mm | 50 mm | 10 mm 毎 |
| HS-0-02 | 167 ~ 257 mm | 60 mm | |
| HS-0-03 | 232 ~ 322 mm | 80 mm | |
| HS-0-04 | 312 ~ 402 mm | 120 mm | |
| HS-0-05 | 352 ~ 442 mm | | |

共通すり合わせ上端からの深さ



販売元

中村科学器械工業株式会社

〒103-0001 東京都中央区日本橋小伝馬町 18番10号

TEL:03-3661-4662 FAX:03-3661-0369

http://www.globolab.jp

代理店